

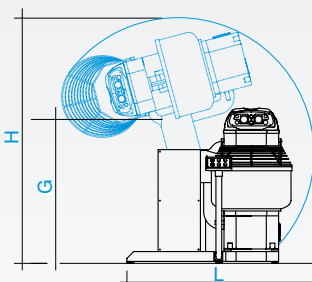
IMPASTATRICE A SPIRALE AUTORIBALTANTE

CATEGORIA
DH
PRODOTTO

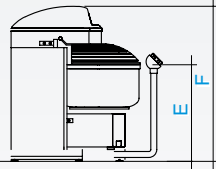
LINEA PASTICCERIA



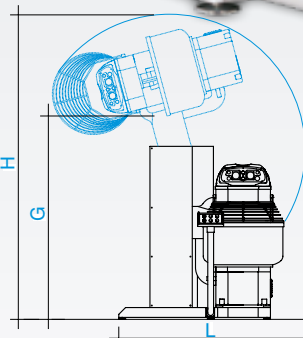
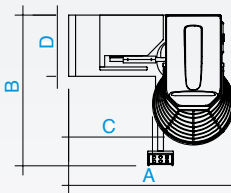
KRB 130



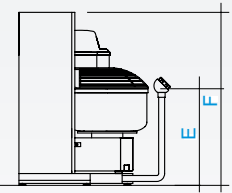
KRB



KRB/KRS



KRS



DATI TECNICI

| modello | potenza mot. spirale Kw | potenza mot. vasca Kw | dimensioni vers. scarico prod. su banco mod. KRB mm | | | | | | | | | | dimensioni vers. scarico prod. su spezzatrice mod. KRS mm | | | | | | | | capacità impasto kg | volume vasca lt | peso versione B kg | peso versione S kg | |
|---------|-------------------------------|-----------------------------|---|------|------|-----|-----|------|------|------|------|------|---|------|-----|-----|------|------|------|------|---------------------------|-----------------------|--------------------------|--------------------------|------|
| | | | A | B | C | D | E | F | G | H | L | A | B | C | D | E | F | G | H | L | | | | | |
| 1/7 | KR 80 | 2,06/4,7 | 0,75 | 1630 | 1550 | 850 | 620 | 940 | 1570 | 1460 | 2500 | 1880 | 1630 | 1550 | 850 | 620 | 940 | 1750 | 2060 | 3100 | 1880 | 80 | 130 | 960 | 1160 |
| 2/8 | KR 100 | 2,06/4,7 | 0,75 | 1630 | 1550 | 850 | 620 | 940 | 1570 | 1460 | 2500 | 1880 | 1630 | 1550 | 850 | 620 | 940 | 1750 | 2060 | 3100 | 1880 | 100 | 160 | 980 | 1180 |
| 3/9 | KR 130 | 3/5,7 | 0,75 | 1680 | 1550 | 850 | 620 | 980 | 1570 | 1460 | 2500 | 1880 | 1680 | 1550 | 850 | 620 | 980 | 1750 | 2060 | 3100 | 1880 | 130 | 200 | 1020 | 1220 |
| 4/10 | KR 160 | 3,7/5,9 | 1,1 | 1730 | 1550 | 800 | 620 | 1020 | 1670 | 1440 | 2650 | 1930 | 1730 | 1550 | 800 | 620 | 1020 | 1750 | 2040 | 3250 | 1930 | 160 | 250 | 1330 | 1550 |
| 5/11 | KR 200 | 4,5/7,8 | 1,1 | 1780 | 1550 | 750 | 620 | 1070 | 1670 | 1420 | 2650 | 1980 | 1780 | 1550 | 750 | 620 | 1070 | 1750 | 2020 | 3250 | 1980 | 200 | 290 | 1350 | 1570 |
| 6/12 | KR 250 | 6,5/11 | 1,5 | 1830 | 1640 | 750 | 620 | 1070 | 1830 | 1400 | 2830 | 2100 | 1830 | 1640 | 750 | 620 | 1070 | 1830 | 2000 | 3430 | 2100 | 250 | 390 | 1430 | 1650 |

italianamacchine®

si riserva il diritto di apportare ai prodotti le migliorie, sia meccaniche che estetiche, senza alcun preavviso

L'impastatrice a spirale automatica autoribaltante è costituita da una impastatrice serie KR e da un ribaltatore idraulico che consente lo scarico dell'impasto su banco o su spezzatrice, posti a destra o sinistra della macchina stessa. È disponibile in una gamma di capacità di impasto da 80 a 250 Kg.
NB: scegliere la posizione del ribaltatore (destra o sinistra) al momento dell'ordine.

Ribaltatore idraulico su banco o spezzatrice con sistema oleodinamico dotato di dispositivi di sicurezza in caso di avaria.
Comando di rotazione ad impulsi della vasca per favorire la fuoriuscita della pasta.
Capacità d'impasto da 80 a 250 kg.
Vasca, spirale e piantone in acciaio inox ad alta resistenza.
Griglia di protezione in acciaio inox.
Piastra testata rivestita in acciaio inox.
Impianto per immissione acqua nell'impasto durante la lavorazione.
Due motori indipendenti per spirale e vasca.

Due velocità di impasto regolabili automaticamente sulla spirale, 1 velocità sulla vasca.
Due timer elettronici per la gestione automatica delle velocità d'impasto.
Rotazione ad impulsi della vasca.
Inversione del senso di rotazione vasca.
Trasmissione a cinghie trapezoidali per la massima silenziosità.
Piedi di appoggio regolabili per il livellamento del ribaltatore.
Impianto elettrico e dispositivi di sicurezza secondo le norme CE.
Freno motore su spirale per arresto immediato.

LISTINO PREZZI

| | modello | descrizione | prezzo |
|----|---|--|------------------|
| 1 | IMPASTATRICE AUTORIBALTANTE SCARICO SU BANCO | KRB 80: 2 motori trifase 230/400 volt - 50 Hz 2 velocità sulla spirale, 2 timer | 20.976,62 |
| 2 | | KRB 100: 2 motori trifase 230/400 volt - 50 Hz 2 velocità sulla spirale, 2 timer | 21.414,38 |
| 3 | | KRB 130: 2 motori trifase 230/400 volt - 50 Hz 2 velocità sulla spirale, 2 timer | 22.377,42 |
| 4 | | KRB 160: 2 motori trifase 230/400 volt - 50 Hz 2 velocità sulla spirale, 2 timer | 24.040,88 |
| 5 | | KRB 200: 2 motori trifase 230/400 volt - 50 Hz 2 velocità sulla spirale, 2 timer | 25.243,40 |
| 6 | | KRB 250: 2 motori trifase 230/400 volt - 50 Hz 2 velocità sulla spirale, 2 timer | 28.848,40 |
| 7 | IMPASTATRICE AUTORIBALTANTE SCARICO SU SPEZZATRICE | KRS 80: 2 motori trifase 230/400 volt - 50 Hz 2 velocità sulla spirale, 2 timer | 23.036,62 |
| 8 | | KRS 100: 2 motori trifase 230/400 volt - 50 Hz 2 velocità sulla spirale, 2 timer | 23.474,38 |
| 9 | | KRS 130: 2 motori trifase 230/400 volt - 50 Hz 2 velocità sulla spirale, 2 timer | 24.437,42 |
| 10 | | KRS 160: 2 motori trifase 230/400 volt - 50 Hz 2 velocità sulla spirale, 2 timer | 26.100,88 |
| 11 | | KRS 200: 2 motori trifase 230/400 volt - 50 Hz 2 velocità sulla spirale, 2 timer | 27.303,40 |
| 12 | | KRS 250: 2 motori trifase 230/400 volt - 50 Hz 2 velocità sulla spirale, 2 timer | 30.908,40 |

IMBALLI

| | | |
|----|--------------------|---------------|
| 13 | Imballo per KR 80 | 138,00 |
| 14 | Imballo per KR 100 | 144,00 |
| 15 | Imballo per KR 130 | 150,00 |
| 16 | Imballo per KR 160 | 156,00 |
| 17 | Imballo per KR 200 | 162,00 |
| 18 | Imballo per KR 250 | 168,00 |

ACCESSORI / NOTE

| | | |
|----|--|---|
| 19 | NB: scegliere la posizione del ribaltatore (destra o sinistra) al momento dell'ordine. | / |
| 20 | NB: piedini appoggio regolabili per il livellamento del ribaltatore. | / |
| 21 | Supplemento per voltaggio speciale, (costo a richiesta). | / |
| 22 | | |
| 23 | | |
| 24 | | |
| 25 | | |
| 26 | | |
| 27 | | |
| 28 | | |