

IMPASTATRICE A SPIRALE PER ALTA IDRATAZIONE

CATEGORIA
DA
PRODOTTO

LINEA PIZZERIA



...E TI PORTI A CASA ANCHE
CHI TE LO HA VENDUTO!



IM-communication

DOPPIO TIMER
AUTOMATICO
E DUE VELOCITÀ
DI SERIE



K40-AI

IMPASTATRICI AUTOMATICHE
STUDIATE APPOSITAMENTE
PER IMPASTI AD ALTA
IDRATAZIONE DAL 55% AL 90%

ASTA ROMPIPASTA
TRASVERSALE

DATI TECNICI

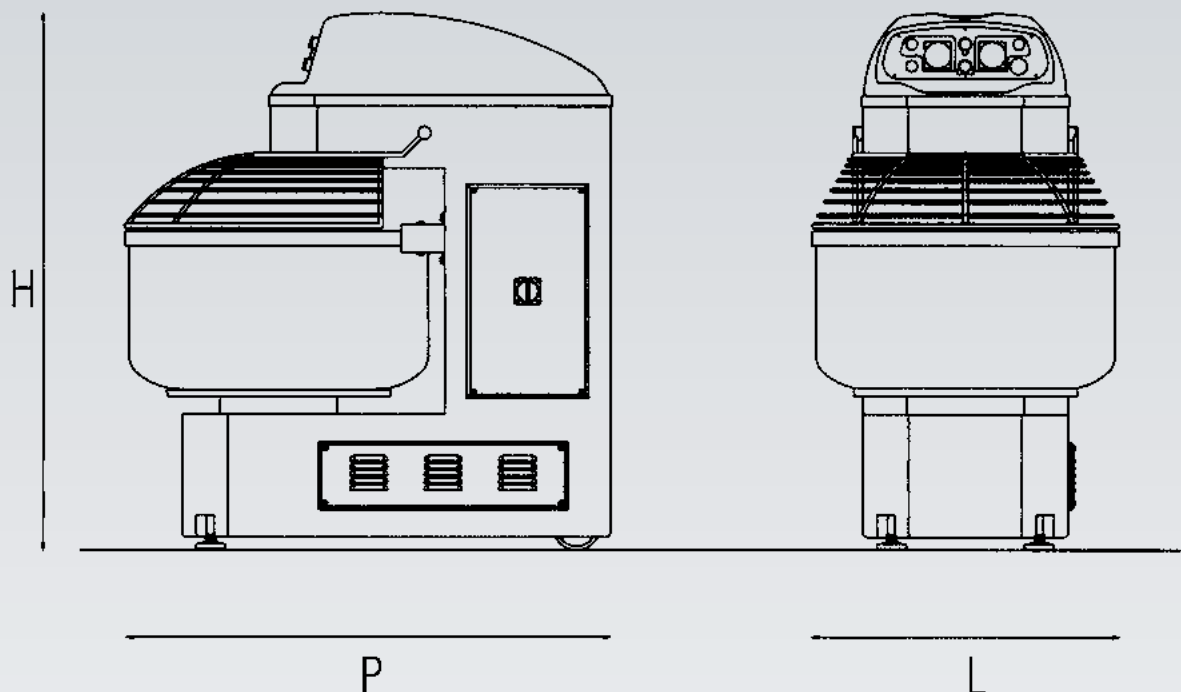
	modello	velocità spirale 1°/2° rpm	velocità vasca 1°/2° rpm	potenza motore spirale Kw	alimentazione V/Hz	capacità impasto kg	capacità farina kg	capacità acqua lt	volume vasca lt/øxh	dimensioni (L x P x H) mm	peso kg
1	K40-AI	112/224	12/24	1,5/3	400/50/3	40	25	15	68/53x32	510x1010x1250	250
2	K60-AI	112/224	12/24	1,5/3	400/50/3	60	37,5	22,5	92/58x36	620x1070x1250	270
3	K80-AI	112/224	12/24	3/5,2	400/50/3	80	50	30	132/70x37	740x1180x1280	310

italianamacchine®

si riserva il diritto di apportare ai prodotti le migliorie, sia meccaniche che estetiche, senza alcun preavviso

Capacità d'impasto da 40 a 80 kg.
 Vasca, spirale e piantone in acciaio inox ad alta resistenza.
 Griglia di protezione in acciaio inox.
 Due velocità di impasto regolabili automaticamente sulla spirale.
 Due timer elettronici per la gestione automatica delle velocità d'impasto.

Trasmissione a cinghie trapezoidali per la massima silenziosità.
 Piedi di appoggio anteriori in acciaio inox regolabili.
 Ruote posteriori per una agevole movimentazione.
 Freno motore su spirale per arresto immediato.
 Impianto elettrico e dispositivi di sicurezza secondo le norme CE.



LEGENDA

AI = alta idratazione

LISTINO PREZZI

	modello	descrizione	prezzo
1	IMPASTATRICE A SPIRALE PER ALTA IDRATAZIONE	K40-AI: motore trifase 400 volt - 50 Hz 2 velocità, 2 timer elettronici	5.405,00
2		K60-AI: motore trifase 400 volt - 50 Hz 2 velocità, 2 timer elettronici	6.201,00
3		K80-AI: motore trifase 400 volt - 50 Hz 2 velocità, 2 timer elettronici	7.080,00

IMBALLI

4	Imballo per K40	80,00
5	Imballo per K60	90,00
6	Imballo per K80	100,00

ACCESSORI / NOTE

7	NB: 2 ruote posteriori, 2 piedi inox regolabili anteriori.	/
8	Supplemento per voltaggio speciale (costo a richiesta).	/
9		
10		
11		
12		
13		
14		
15		
16		